



AQUAPLAST®



prawdziwa
granica
śniegu

**BARIERY
PRZECIWSNIEŻNE**

Bariery przeciwśnieżne

Często nie zdajemy sobie sprawy, jak niebezpieczny i ciężki może być śnieg. Warto zainwestować w zabezpieczenie przeciwśnieżne na dachu – aby spadające z dachu zasy śnieżne nie stanowiły zagrożenia.

Problem ze zsuwającym się z dachu śniegiem tylko pozornie dotyczy właścicieli domów o dużym kącie nachylenia połąci dachu. Również posiadacze mniej stromych dachów już pierwszej zimy przekonają się, że i w tym przypadku warto pomyśleć o zabezpieczeniach.

Przy mniej stromych dachach problem może być nawet bardziej dotkliwy. O ile z połąci stromych śnieg zsuwa się na bieżąco, to na dachach o niższym kącie nachylenia zalegający przez kilka dni śnieg lodowacieje pod wpływem kilkukrotnego topnienia i zamarzania. Zaspas staje się ciężką bryłą, która zsuwając się z dachu, może zrobić wiele szkody.

Zabezpieczenia przeciwśnieżne powinno się mocować przede wszystkim w tych miejscach na dachu, które znajdują się nad wejściem i ścieżkami wzdłuż domu, wjazdem do garażu, miejscem parkowania samochodu, a także nad delikatnymi roślinami, które mogłyby zniszczyć duża ilość spadającego śniegu.

Warto również zaznaczyć, że bariery przeciwśnieżne nie tylko chronią nas przed zsuwającymi się zaspami śnieżnymi, ale również stanowią zabezpieczenie dla rynien, które pod wpływem dużego ciężaru śniegu mogą ulec odkształceniom lub nawet zostać zerwane.

System przeciwśnieżny można instalować na dachu zarówno podczas montażu pokrycia, jak i na istniejącym już pokryciu. Bariery przeciwśnieżne wykonane są ze stali RUUKKI ocynkowanej ogniowo Z 350 i lakierowane proszkowo, dzięki czemu są wytrzymałe i odporne na warunki atmosferyczne.

EKSPERT RADZI :

Bariery przeciwśnieżne należy montować na wysokości podparcia krokwi o murłatę, aby zalegający śnieg nie powodował ugięcia krokwi wystających poza murłatę. Uchwyt do płotka przeciwśnieżnego należy montować nie rzadziej niż co 75 cm i nie dalej niż 20 cm od końca płotka.

Należy również pamiętać, że system przeciwśnieżny potrafi gromadzić na dachu znaczne ilości śniegu, co wymaga indywidualnego projektowania i uwzględnienia tego faktu w obliczeniach konstrukcyjnych więźby dachowej. Jeżeli zamierzamy wyposażyć gotowy dach w takie zabezpieczenie, warto skonsultować to z architektem, a pracę powierzyć doświadczonej firmie dekarzkiej, bo chociaż sam montaż zabezpieczeń przeciwśnieżnych jest stosunkowo prostym zadaniem, to niewłaściwe umieszczenie mocowników bariery może stanowić zagrożenie dla konstrukcji dachu.

Paleta kolorów



RR 33
czarny



RR 23
antracyt



RR 887
czekoladowy brąz



RR 29
czerwony



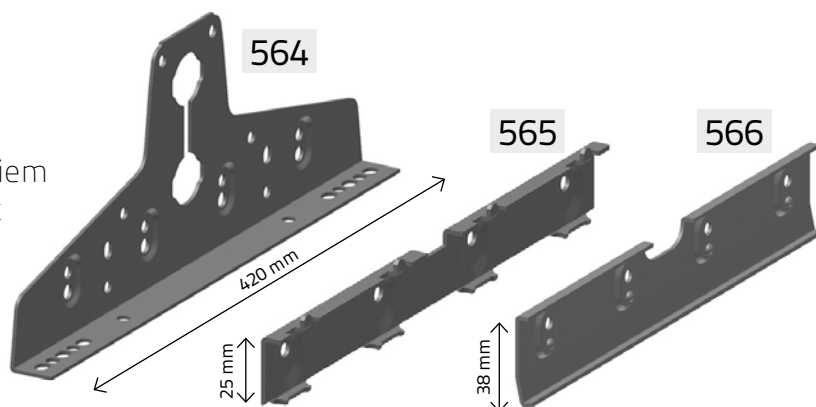
RR 750
ceglasty



RR 32
ciemny brąz

Bariery przeciwśnieżne do panelu dachowego - klik

Bariery przeciwśnieżne do dachów krytych panelem dachowym z rąbkem stojącym (klik). Kompletny segment montażowy 3 mb składa się z 2 rur przeciwśnieżnych, 4 mocowników 4 docisków oraz śrub mocujących.

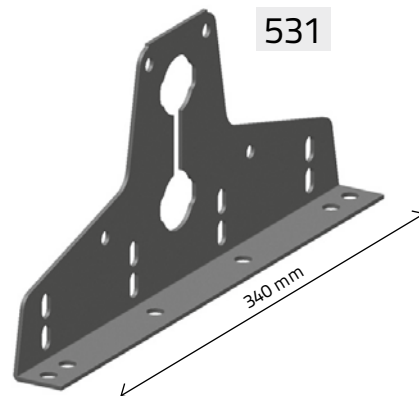
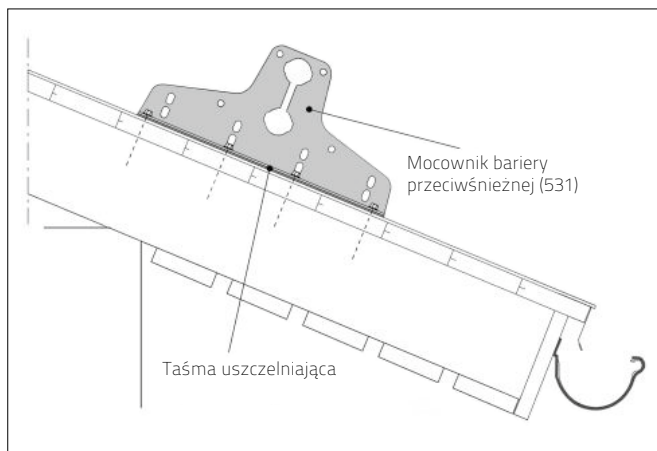


Kod	Nazwa elementu
564	Mocownik bariery przeciwśnieżnej na rąbek
565	Docisk mocownika do panelu o wys. 25 mm
566	Docisk mocownika do panelu o wys. 38 mm



Kod	Nazwa elementu
502	Rura przeciwśnieżna Materiał - stal Ruuki ocynkowana ogniowo Z 350 malowana proszkowo Wymiary: długość - 3 m, średnica - 32 mm

Bariery przeciwśnieżne do trapezu i do pokryć płaskich



Kod	Nazwa elementu
531	Mocownik bariery przeciwśnieżnej do trapezu

Bariery przeciwśnieżne do dachów krytych blachą trapezową. Kompletny segment montażowy 3 mb składa się z 2 rur przeciwśnieżnych, 4 mocowników oraz śrub mocujących.

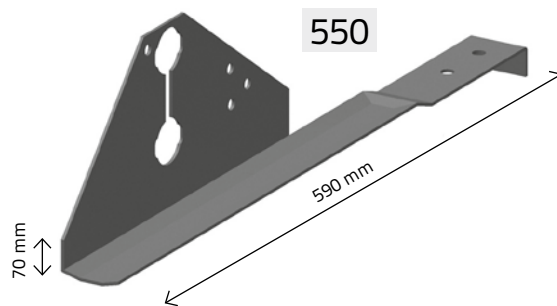


502+531

Kod	Nazwa elementu
502	Rura przeciwśnieżna Materiał - stal Ruuki ocynkowana ogniowo Z 350 malowana proszkowo Wymiary: długość - 3 m, średnica - 32 mm

Bariery przeciwśnieżne do dachówki ceramicznej i betonowej

Bariery przeciwśnieżne do dachów krytych ceramiką Roben oraz Tondach. Kompletny segment montażowy 3 mb składa się z 2 rur przeciwśnieżnych, 4 mocowników oraz śrub mocujących.



Kod	Nazwa elementu
550	Mocownik bariery przeciwśnieżnej

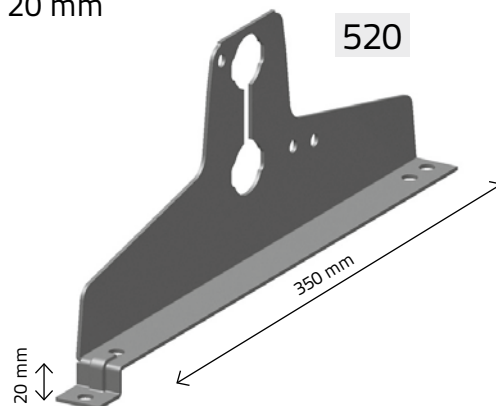
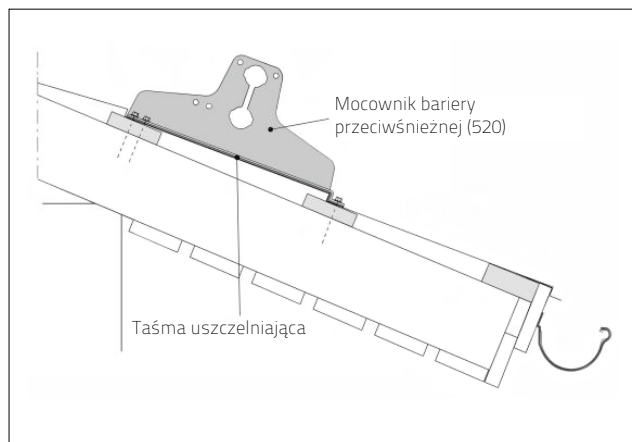


502+550

Kod	Nazwa elementu
502	Rura przeciwśnieżna Materiał - stal Ruuki ocynkowana ogniowo Z 350 malowana proszkowo Wymiary: długość - 3 m, średnica - 32 mm

Bariery przeciwśnieżne do blachodachówki

o długości modułu 350 mm i wysokości przetłoczenia do 20 mm



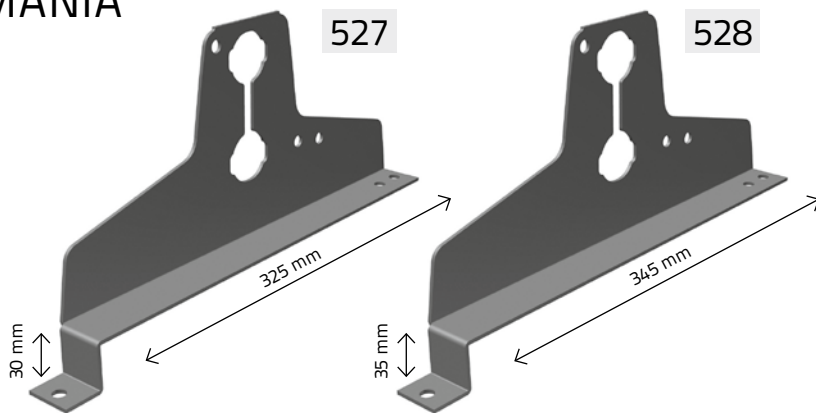
Kod	Nazwa elementu
520	Mocownik bariery przeciwśnieżnej do blachodachówki

Bariery przeciwśnieżne do dachów krytych blachodachówką. Kompletny segment montażowy 3 mb składa się z 2 rur przeciwśnieżnych, 4 mocowników oraz śrub mocujących.



Kod	Nazwa elementu
502	Rura przeciwśnieżna Materiał - stal Ruuki ocynkowana ogniowo Z 350 malowana proszkowo Wymiary: długość - 3 m, średnica - 32 mm

Bariery przeciwśnieżne do blachodachówki FINNERA, VENECJA, GERMANIA



Kod	Nazwa elementu
527	Mocownik bariery przeciwśnieżnej do blachodachówki FINNERA
528	Mocownik bariery przeciwśnieżnej do blachodachówki VENECJA, GERMANIA

Bariery przeciwśnieżne do dachów krytych modułową blachodachówką Finnera, Venecja lub Germania. Kompletny segment montażowy 3 mb składa się z 2 rur przeciwśnieżnych, 4 mocowników oraz śrub mocujących.

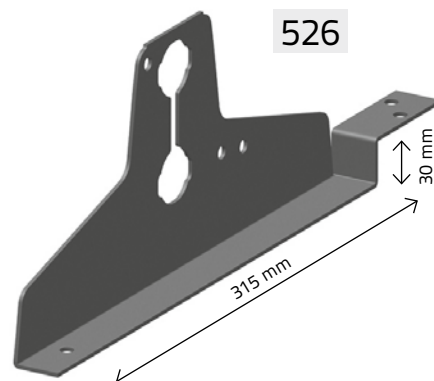


502+527

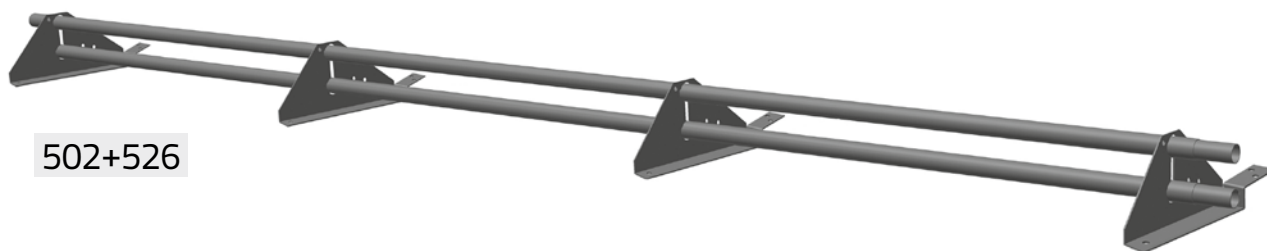
Kod	Nazwa elementu
502	Rura przeciwśnieżna Materiał - stal Ruuki ocynkowana ogniowo Z 350 malowana proszkowo Wymiary: długość - 3 m, średnica - 32 mm

Bariery przeciwśnieżne do dachówki z posypką ceramiczną GERARD, DECRA

Bariery przeciwśnieżne do dachów krytych dachówką z posypką ceramiczną Gerard lub Decra. Kompletny segment montażowy 3 mb składa się z 2 rur przeciwśnieżnych, 4 mocowników oraz śrub mocujących.



Kod	Nazwa elementu
526	Mocownik bariery przeciwśnieżnej do dachówki GERARD, DECRA



Kod	Nazwa elementu
502	Rura przeciwśnieżna Materiał - stal Ruuki ocynkowana ogniowo Z 350 malowana proszkowo Wymiary: długość - 3 m, średnica - 32 mm



 AQUAPLAST®

Centrala:

Gołkowice Dolne 135a, 33-388 Gołkowice; tel. +48 18 446 36 22, fax +48 18 446 31 21; biuro@aquaplast.pl
Podrzecze 159, 33-386 Podegrodzie; +48 504 402 659

www.aquaplast.pl