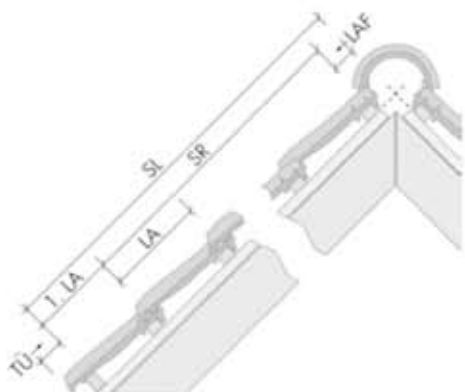


# B O R N H O L M



Dach ceramiczny.  
Informacje techniczne i wymiary.



## BORNHOLM

DACHÓWKA TYP S

W jaki sposób popularna dachówka typu S może być jeszcze lepsza i bardziej ekonomiczna? Odpowiedzią jest opracowana na nowo przez inżynierów-ceramików firmy Röben łukowata forma. Powstały wyraźnie większy format dachówki o wyrównanych proporcjach pozwala ułożyć ją na dachu, oszczędzając materiał i czas.



## Zalety dachówki BORNHOLM:

- Większy format dachówki** o wyrównanych proporcjach.
- Oszczędność materiału i czasu potrzebnych na pokrycia dachu** dzięki dużemu formatowi dachówki.
- Optymalna konstrukcja zamków** zabezpiecza dach przed deszczem.
- Estetyczne i funkcjonalne wykończenie bocznych powierzchni dachu** dzięki zastosowaniu dachówek skrajnych (prawych/lewych).
- Najwyższe standardy jakości:** powierzchnia angobowana i glazurowana.
- Kompletny asortyment akcesoriów dachowych**, od dachówki antenowej po zakończenia gąsiorów.

## Istotne dane dotyczące układania dachówek

### Podział dachu od okapu do kalenicy z zastosowaniem prawidłowej długości pokrycia dachu

Średnią powierzchnię pokrycia ustalamy na placu budowy używając dostarczonych dachówek, a następnie, przy uwzględnieniu deski szczytowej wykonujemy łąty dachowe. W celu ustalenia średniej długości pokrycia dachu układamy na placu budowy podwójny szereg 12 dachówek. Mierzymy je raz rozsunięte, drugi raz zsunięte, przy czym każdorazowo zmierzona zostaje całkowita długość 10 dachówek -  $L_1$  i  $L_2$ . Sumę dwóch długości dzielimy przez 20 i uzyskujemy średnią długość pokrycia = rozstaw łąt.

**Średnia długość krycia**

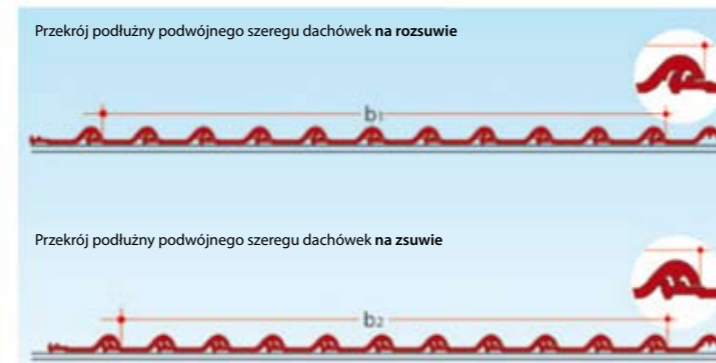
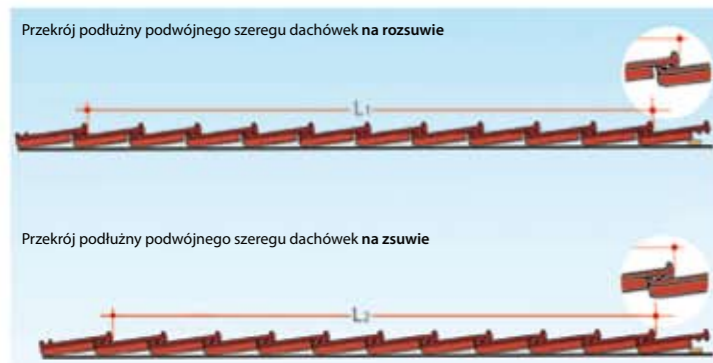
$$L = \frac{L_1 + L_2}{20}$$

### Podział dachu od deski szczytowej do deski szczytowej z prawidłową szerokością pokrycia

W tym przypadku dekarz ma bardzo ograniczone pole działania. Powierzchnia dachu do pokrycia musi być bardzo dokładnie podzielona (wytyczona), a dachówka musi być dopasowana. Średnia szerokość pokrycia podobnie jak długość pokrycia sprawdzana jest na placu budowy, tyle tylko, że teraz boczne zamki zachodzą na siebie. Pomiar wykonywany jest każdorazowo przy zamkach podwójnego szeregu 10 rozsuniętych lub zsuniętych dachówek.

**Średnia szerokość krycia**

$$B = \frac{b_1 + b_2}{20}$$



Orientacyjna długość pokrycia (cm) zgodnie z ilością szeregów dachówek powierzchniowych

1	2	3	4	5	6	7	8	9	10	11
36,6	73,2	109,8	146,4	183,0	219,6	256,2	292,8	329,4	366,0	402,6
12	13	14	15	16	17	18	19	20	25	30
439,2	475,8	512,4	549,0	585,6	622,2	658,8	695,4	732,0	915,0	1098,0

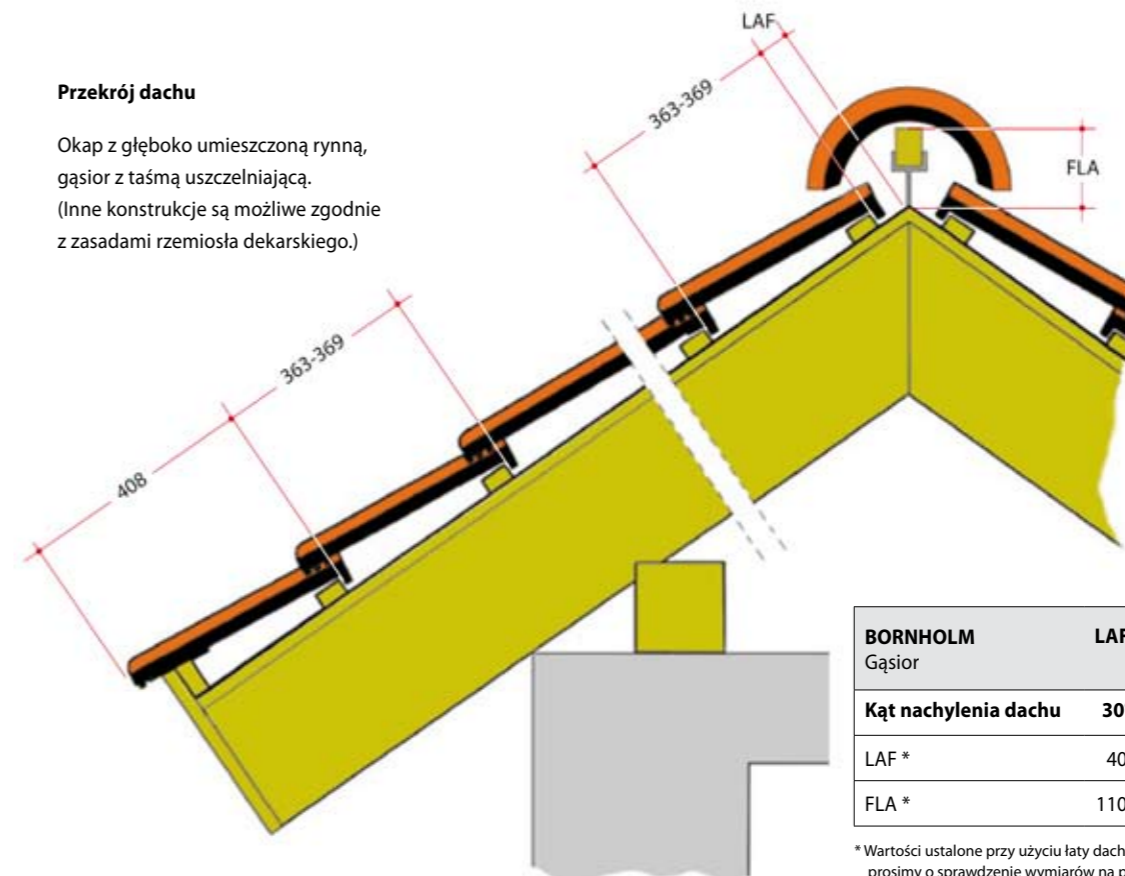
Orientacyjna szerokość pokrycia (cm) wg liczby szeregów dachówki bez GOZ albo podwójnej dachówki wieńczącej

1	2	3	4	5	6	7	8	9	10	11
22,2	44,4	66,6	88,8	111,0	133,2	155,4	177,6	199,8	222,0	244,2
12	13	14	15	16	17	18	19	20	25	30
266,4	288,6	310,8	333,0	355,2	377,4	399,6	421,8	444,0	555,0	666,0

## BORNHOLM

### Przekrój dachu

Okap z głęboko umieszczoną rynną, gąsior z taśmą uszczelniającą. (Inne konstrukcje są możliwe zgodnie z zasadami rzemiosła dekarckiego.)



**FLA**  
Odległość łąty kalenicowej od linii szczytu kalenicy. Wymiar od punktu wierzchołkowego krokwi (lub kontrłaty) do górnej krawędzi łąty kalenicowej.

**LAF**  
Odległość górnej łąty od linii szczytu kalenicy. Wymiar od punktu wierzchołkowego krokwi (lub kontrłaty) do krawędzi przedniej pierwszej łąty dachowej.

BORNHOLM Gąsior	LAF / FLA (mm)						
Kąt nachylenia dachu	30°	35°	40°	45°	50°	55°	60°
LAF *	40	40	35	35	30	30	30
FLA *	110	105	100	95	90	85	80

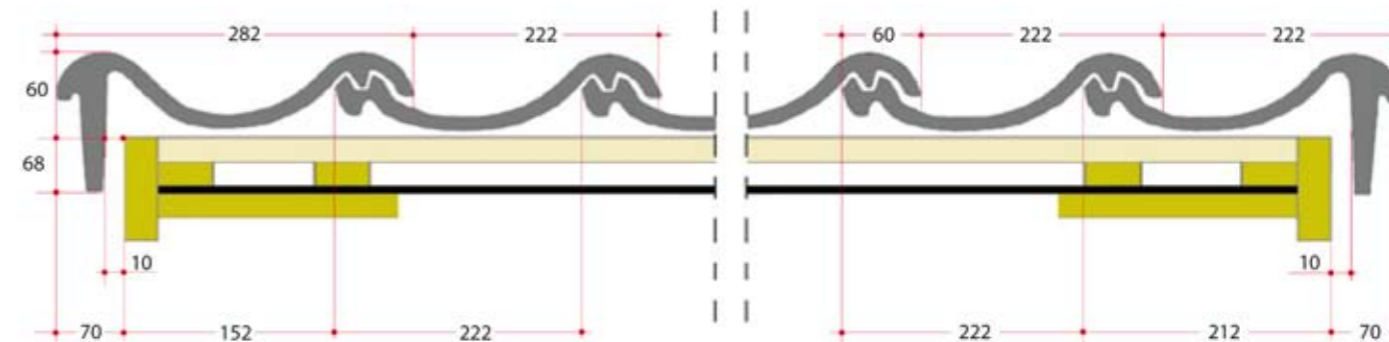
\* Wartości ustalone przy użyciu łąty dachowej 3 x 5 cm. W przypadku innych przekrojów łąt, prosimy o sprawdzenie wymiarów na placu budowy.

### Dachówki skrajne

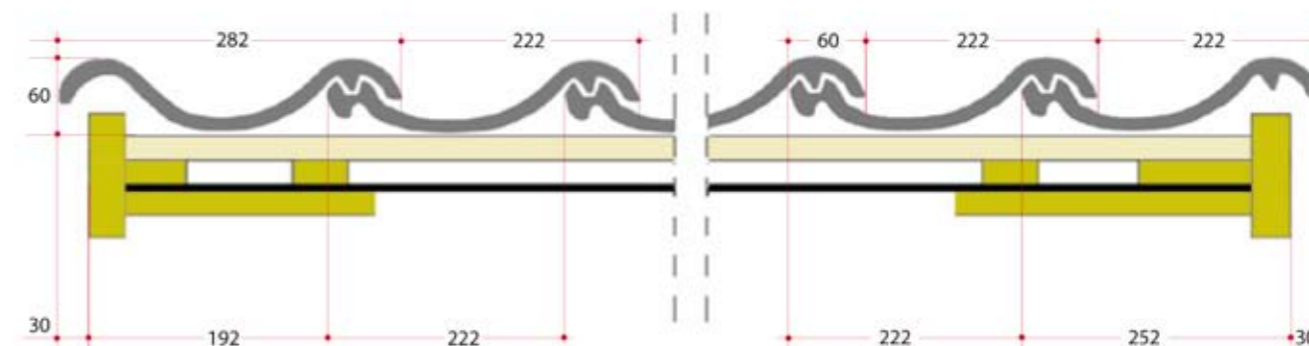
W przypadku dachówek skrajnych leżących w jednej płaszczyźnie ze ścianą szczytową należy pamiętać, że w trakcie planowania trzeba liczyć się z odpowiednią, dopasowaną średnią szerokością pokrycia. Więcej swobody daje nam przy tym występ

deski szczytowej, który będzie wykonany od spodu i od strony czołowej (jak na przekrojach). Zastosowano tutaj odstęp 10 mm od deski do „pletwy”. W przypadku innego odstępu należy dopasować wymiary deski osłonowej szczytowej.

### Wykonanie zakończenia powierzchni dachu z dachówką skrajną lewą/prawą i deską osłonową szczytową



### Wykonanie zakończenia powierzchni dachu z dachówką dwufalową i deską szczytową



Wszystkie wymiary w mm



BORNHOLM  
NATURALNA CZERWONA



BORNHOLM  
MIEDZIANA ANGOBOWANA





BORNHOLM  
KASZTANOWA ANGOBOWANA



BORNHOLM  
TOBAGO, CZARNOBRĄZOWA GLAZUROWANA



Waga 1 szt.	ok. 3,92 kg
Całkowita długość	ok. 44,4 cm
Całkowita szerokość	ok. 28,2 cm
Długość pokrycia	ok. 36,3 – 36,9 cm
Średnia szerokość pokrycia	ok. 22,2 cm
<b>Minimalna wartość obliczeniowa/m<sup>2</sup></b>	<b>12,2 szt.</b>
Ilość/m <sup>2</sup>	12,2 - 12,4 szt.
Min. kąt nachylenia dachu	22°
Ilość/europaleta	240 szt.
Waga/m <sup>2</sup>	ok. 47,8 – 48,6 kg
Waga pełnej palety	ok. 971 kg
Mrozoodporność	tak

Uwaga: parametry techniczne mogą ulec niewielkim zmianom

#### Dachówka skrajna lewa

- Długość pokrycia: ok. 363 - 369 mm
- Średnia szerokość pokrycia: ok. 282 mm
- Waga: ok. 5,6 kg

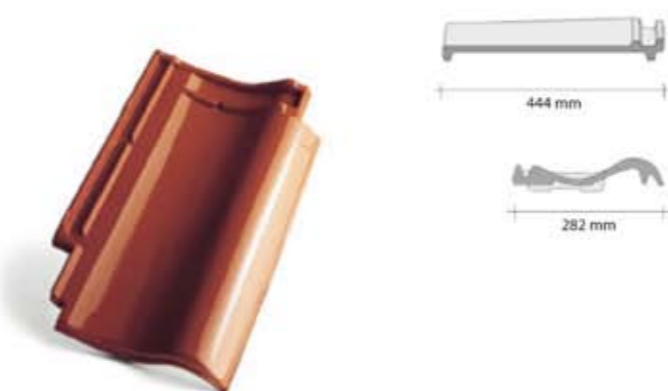


#### Dachówka wentylacyjna

- Przekrój wentylacji z kratką: ok. 23 cm<sup>2</sup>
- Waga: ok. 4,0 kg



#### Dachówka podstawowa



#### Dachówka skrajna prawa

- Długość pokrycia: ok. 363 - 369 mm
- Średnia szerokość pokrycia: ok. 222 mm
- Waga: ok. 5,0 kg



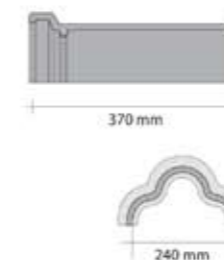
#### Dachówka dwufalowa

- Długość pokrycia: ok. 363 - 369 mm
- Średnia szerokość pokrycia: ok. 282 mm
- Waga: ok. 4,6 kg



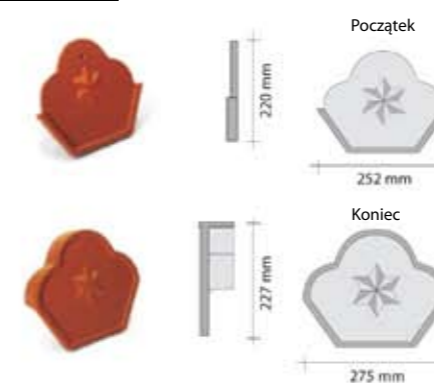
#### Gąsior podstawowy

- Ilość gąsiorów na mb: ok. 3,0 szt.
- Waga: ok. 3,6 kg/szt.
- Średnia szerokość pokrycia: ok. 205 mm



#### Zakończenie gąsiora kalenicy

- początkowe/końcowe
- Waga: ok. 1 kg/1,4 kg



#### Dachówka antenowa

- Waga dachówki: ok. 4,0 kg
- Waga gumowego kaptura: ok. 0,1 kg
- Waga całkowita: ok. 4,1 kg



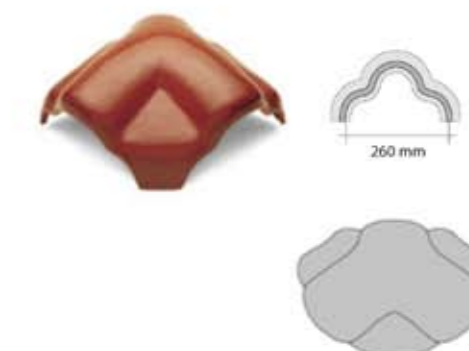
#### Gąsior początkowy półokrągły duży

- Waga: ok. 3,4 kg



#### Łącznik kalenic - trójnik uniwersalny

- Waga: ok. 4,8 kg



#### Kominek odpowietrzający ceramiczno-konglomeratowy z rurą łącznikową

- Waga: ok. 6,77 kg\*

\* Kominek kompletny (dachówka przelotowa, rura kominkowa, przewód elastyczny)



#### Kominek wentylacyjny



#### Stopień kominiarski

- Przeznaczenie: umożliwia bezpieczne poruszanie się po połaci dachowej
- Materiał: stal ocynkowana malowana proszkowo
- Kolorystyka: miedź, kasztan, brąz, czarny



#### Ława kominiarska 0,8 m

- Przeznaczenie: umożliwia bezpieczne poruszanie się po połaci dachowej
- Materiał: stal ocynkowana malowana proszkowo
- Kolorystyka: miedź, kasztan, brąz, czarny
- Długość: 800 mm



#### Akcesoria dodatkowe

- Grzebień okapu
- Klamry do dachówki (cynk/aluminium), 4x6
- Aluminiowe klamry do gąsiora
- Uchwyt listwy kalenicy
- Taśma pod gąsior (5m)
- Stopień kominiarski
- Listwa wykończeniowa do obróbki kominiarskiej
- Taśma koszowa
- Dachówka świetlikowa
- Ława kominiarska 40 cm
- Taśma do obróbki kominiarskiej
- Płotek przeciwnięgowy
- Zimna angoba



