



**prawdziwa
granica
śniegu**

**KOMUNIKACJA
DACHOWA**

Komunikacja dachowa

Komunikacja dachowa

Na systemie komunikacji dachowej nie warto oszczędzać. Większość osób, które stwierdzają, że jest to niepotrzebny wydatek i rezygnują ze stopni kominiarskich, już przy pierwszej awarii komina bądź anteny przekonuje się, że były w błędzie.

Poruszanie się po dachu pozbawionym stopni kominiarskich oraz ław może być zarówno niebezpieczne jak i powodować uszkodzenia pokrycia dachowego. Cena naprawy dachu lub zamawianie podnośnika by dostać się do komina, może znacznie przewyższyć koszt komunikacji dachowej. Nie należy też oszczędzać na jakości - gwarantuje ona, że system będzie bezpieczny oraz posłuży nam wiele lat.

Elementy systemu komunikacji, czyli stopnie i ławy kominiarskie, powinny się znaleźć na każdym dachu.

Wprawdzie prawo obliuguje do montażu tych akcesoriów jedynie inwestorów budujących dach o spadku połąci powyżej 25% oraz pokrytych materiałami łamliwymi, ale doświadczenie pokazuje, że dobry system komunikacji przydaje się także na mniej pochyłych dachach. Rozmieszczenie stopni kominiarskich jest ściśle związane z kątem nachylenia dachu. Na dachach o małym nachyleniu (do 30°) zalecany jest montaż stopnia w co drugim rzędzie dachówek. Przy pokryciu stromym należy montować stopień w każdym rzędzie. Stopnie muszą tworzyć „drabinę” umożliwiającą swobodne poruszanie się po dachu.

Wszystkie nasze elementy spełniają kryteria określone przez Europejską Normę EN516. System komunikacji, który oferujemy jest łatwy w montażu oraz gwarantujący najwyższy poziom bezpieczeństwa. Stopnie i ławy mocowane są na różnych rodzajach mocowników w zależności od rodzaju pokrycia dachowego.

Nasz system komunikacji i fachowy montaż to inwestycja na lata !!!

Paleta kolorów

Paleta kolorów



RR 33
czarny



RR 23
antracyt



RR 887
czekoladowy brąz



RR 29
czerwony

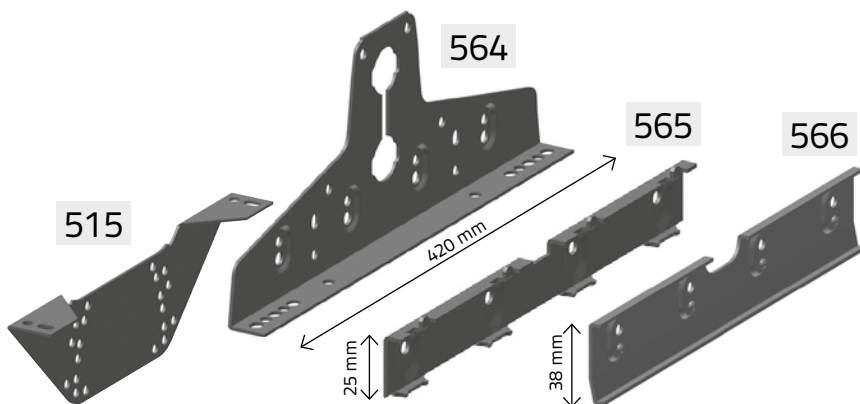
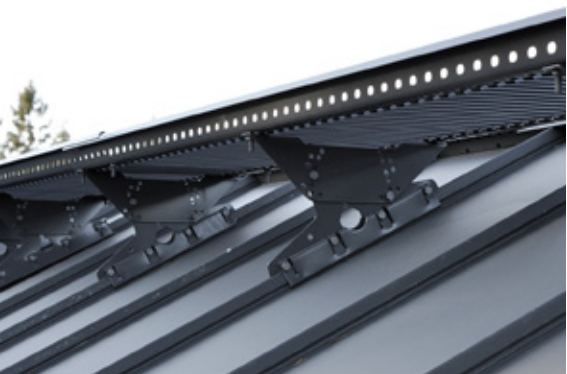


RR 750
ceglasty



RR 32
ciemny brąz

Komunikacja dachowa do panelu dachowego - rąbek



Ławy kominiarskie do dachów krytych panelem dachowym z rąbkiem stojącym (klik). Kompletny segment montażowy 3 mb składa się z 1 ławy kominiarskiej, 4 wsporników, 4 mocowników, 4 docisków oraz śrub mocujących.

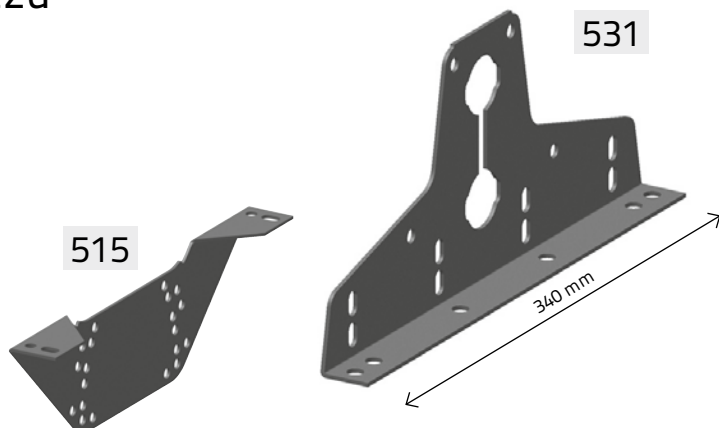
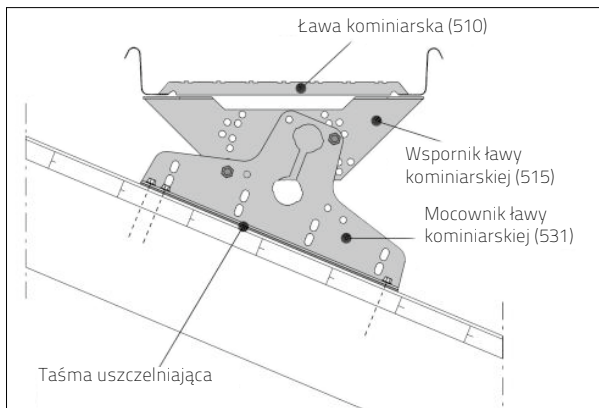
Kod	Nazwa elementu
515	Wspornik ławy kominiarskiej
564	Mocownik ławy kominiarskiej na rąbek
565	Docisk mocownika do panelu o wys. 25 mm
566	Docisk mocownika do panelu o wys. 38 mm



510+515+564+565

Kod	Nazwa elementu
510	Ława kominiarska Materiał - stal Ruuki ocynkowana ogniowo Z 350 malowana proszkowo Wymiary: długość - 3 m, szerokość - 40 cm

Komunikacja dachowa do trapezu



Ławy kominiarskie do dachów krytych blachą trapezową. Kompletny segment montażowy 3 mb składa się z 1 ławy kominiarskiej, 4 wsporników, 4 mocowników oraz śrub mocujących.

Kod	Nazwa elementu
515	Wspornik ławy kominiarskiej
531	Mocownik ławy kominiarskiej do trapezu

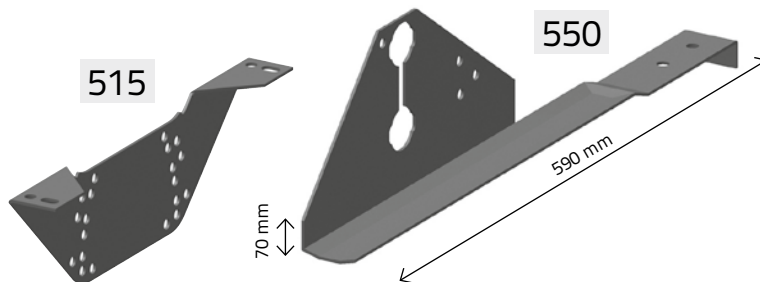


510+515+531

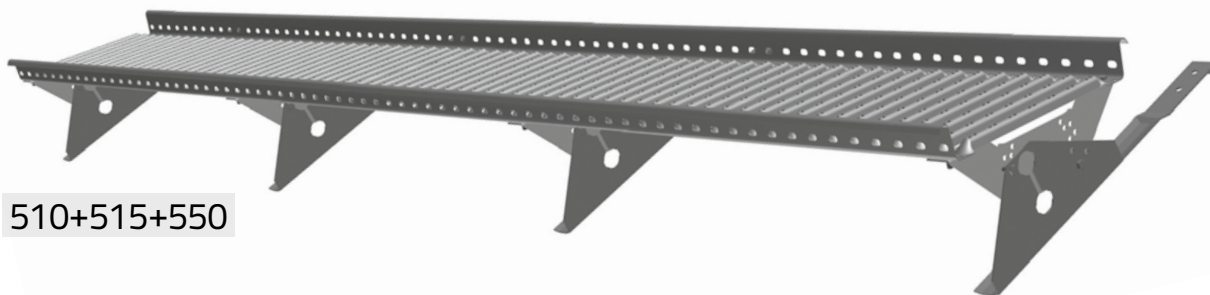
Kod	Nazwa elementu
510	<p>Ława kominiarska Materiał - stal Ruuki ocynkowana ogniowo Z 350 malowana proszkowo Wymiary: długość - 3 m, szerokość - 40 cm</p>

Komunikacja dachowa do dachówki ceramicznej i betonowej

Ławy kominiarskie do dachów krytych ceramiką Roben oraz Tondach. Kompletny segment montażowy 3 mb składa się z 1 ławy kominiarskiej, 4 wsporników, 4 mocowników oraz śrub mocujących.



Kod	Nazwa elementu
515	Wspornik ławy kominiarskiej
550	Mocownik ławy kominiarskiej do ceramiki

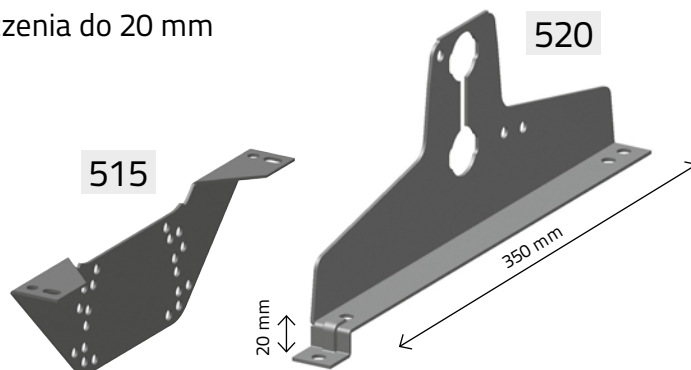
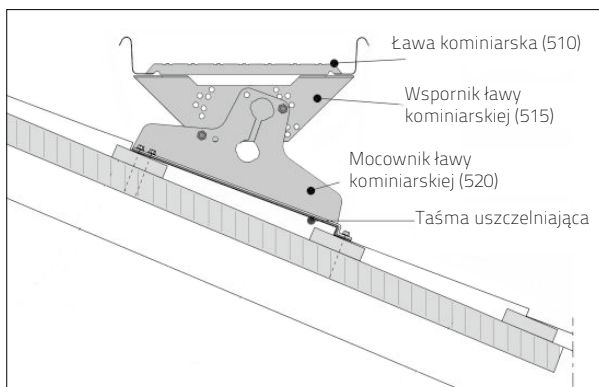


510+515+550

Kod	Nazwa elementu
510	Ława kominiarska Materiał - stal Ruuki ocynkowana ogniowo Z 350 malowana proszkowo Wymiary: długość - 3 m, szerokość - 40 cm

Komunikacja dachowa do blachodachówki

o długości modułu 350 mm i wysokości przetłoczenia do 20 mm



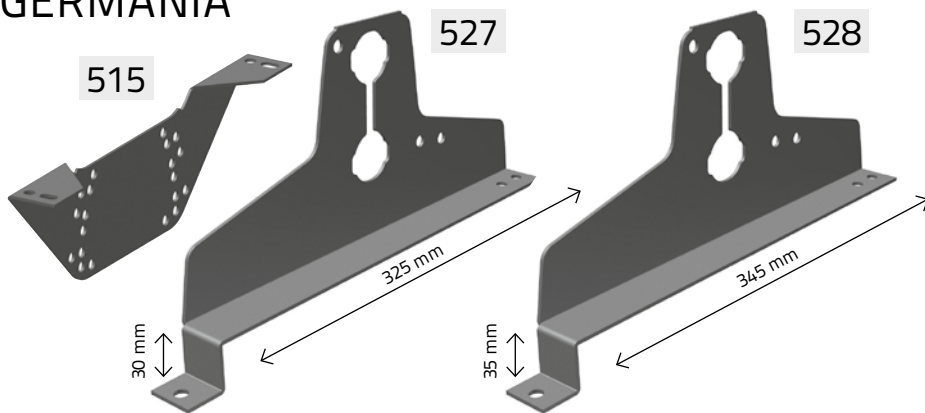
Ławy kominarskie do dachów krytych blachodachówką. Kompletny segment montażowy 3 mb składa się z 1 ławy kominarskiej, 4 wsporników, 4 mocowników oraz śrub mocujących.

Kod	Nazwa elementu
515	Wspornik ławy kominarskiej
520	Mocownik ławy kominarskiej do blachodachówki



Kod	Nazwa elementu
510	Ława kominarska Materiał - stal Ruuki ocynkowana ogniowo Z 350 malowana proszkowo Wymiary: długość - 3 m, szerokość - 40 cm

Komunikacja dachowa do blachodachówki FINNERA, VENECJA, GERMANIA



Ławy kominiarskie do dachów krytych modułową blachodachówką Finnera, Venecja lub Germania. Kompletny segment montażowy 3 mb składa się z 1 ławy kominiarskiej, 4 wsporników, 4 mocowników oraz śrub mocujących.

Kod	Nazwa elementu
515	Wspornik ławy kominiarskiej
527	Mocownik ławy kominiarskiej do blachodachówki FINNERA
528	Mocownik ławy kominiarskiej do blachodachówki VENECJA, GERMANIA

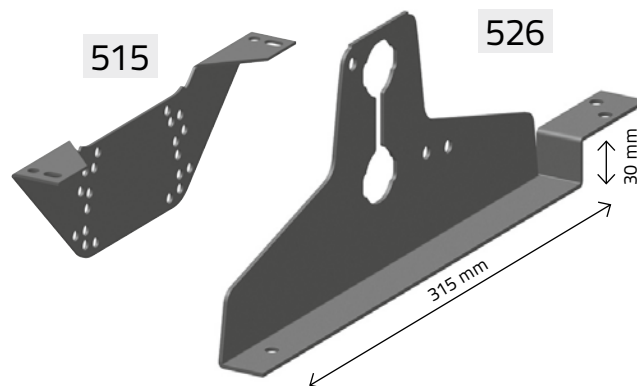


510+515+527

Kod	Nazwa elementu
510	<p>Ława kominiarska</p> <p>Materiał - stal Ruuki ocynkowana ogniowo Z 350 malowana proszkowo</p> <p>Wymiary: długość - 3 m, szerokość - 40 cm</p>

Komunikacja dachowa do dachówki z posypką ceramiczną GERARD, DECRA

Ławy kominiarskie do dachów krytych dachówką z posypką ceramiczną Gerard lub Decra. Kompletny segment montażowy 3 mb składa się z 1 ławy kominiarskiej, 4 wsporników, 4 mocowników oraz śrub mocujących.



Kod	Nazwa elementu
515	Wspornik ławy kominiarskiej
526	Mocownik ławy kominiarskiej do dachówki GERARD, DECRA



Kod	Nazwa elementu
510	Ława kominiarska Materiał - stal Ruuki ocynkowana ogniowo Z 350 malowana proszkowo Wymiary: długość - 3 m, szerokość - 40 cm



 **AQUAPLAST®**

Centrala:

Gołkowice Dolne 135a, 33-388 Gołkowice; tel. +48 18 446 36 22, fax +48 18 446 31 21; biuro@aquaplast.pl
Podrzecze 159, 33-386 Podegrodzie; +48 504 402 659

www.aquaplast.pl