



Lindab Topline™

Lindab - Blachodachówka Instrukcja montażu

Instrukcja montażu

Zanim zaczniemy montaż

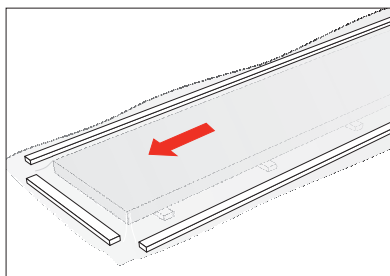
Należy sprawdzić czy powierzchnia, na której mają być montowane arkusze jest równa. W przypadku powierzchni prostokątnej jej przekątne i przeciwległe linie powinny mieć te same wymiary. Niewielkie rozbieżności można zniwelować elementami wykończeniowymi. Krawędzie, od których rozpoczyna się montaż, muszą znajdować się w równej linii.

- Podczas montażu należy używać rękawic ochronnych.
- Arkusze blachy należy mocować na bieżąco. Niezamontowane arkusze mogą zostać zdmuchnięte przez wiatr. Szczególną uwagę należy zwrócić na to zwłaszcza zimą i podczas deszczu.
- Należy zachować szczególną ostrożność. Luźne arkusze i narzędzia mogą zsunąć się z dachu.
- Stalowe arkusze są stosunkowo ciężkie i powodują powstanie dużych punktów nacisku. Powinno się je więc umieszczać w pobliżu belek nośnych.
- Obciążenie powinno być rozmieszczone równomiernie, na możliwie największej ilości krokwi. W miarę możliwości należy podłożyć pod nie drewniane podpórki.
- Blachodachówki należy ciąć na ziemi.

Przechowywanie

Blachodachówki powinny być przechowywane na płaskiej powierzchni, w suchym i przewiewnym miejscu. Jeżeli będą składowane na zewnątrz, wówczas należy okryć je plandeką przeciwdeszczową. Woda przeciekająca przez plandekę może spowodować powstanie białych plam na powłoce arkuszy. Należy się upewnić, czy blachodachówki mają wystarczające podparcie i czy są nieznacznie nachylone, aby woda przeciekająca przez plandekę mogła swobodnie spłynąć.

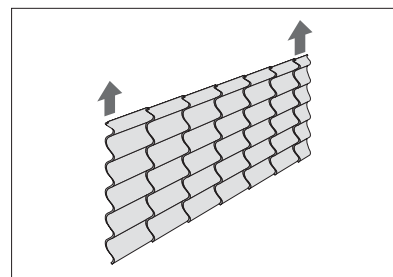
Na terenie budowy zabezpieczamy blachodachówki wodoodporną plandeką.



Przechowuj w suchym miejscu

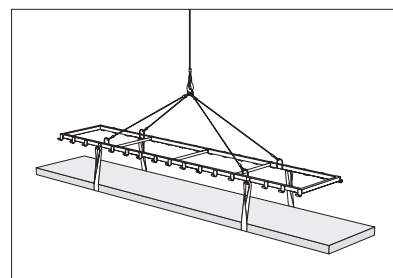
Przenoszenie

Arkusze należy przenosić pionowo trzymając za krawędź. Jeżeli blachodachówki zostaną zgięte wzdłużnie, istnieje ryzyko, że profile ulegną deformacji. Ciągnięcie arkuszy po ziemi może spowodować zarysowania na powierzchni.



Metoda podnoszenia

W trakcie ładowania, rozładowywania i przenoszenia profili należy zawsze korzystać ze sztangi z uchwytem wyposażonej w rozpórkę oraz pasy o szerokości 100 mm.

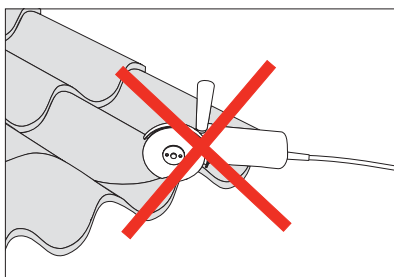


Sposób podnoszenia blachodachówki

Instrukcja montażu

Cięcie

Cięcie blachodachówki należy wykonywać za pomocą piły wyrzynarki, piły tarczowej ze specjalnymi ostrzami (o maksymalnej prędkości obrotowej 2400 obr/min) lub noża wibracyjnego zamocowanego (niblera) na stabilnej podporze umieszczonej na ziemi. Niedozwolone jest używanie szlifierki kątovej. Spowoduje ona rozgrzanie płyty i zniszczy warstwę ocynku, a wytworzone podczas pracy szlifierki gorące metalowe opilki mogą stopić powłokę.



Niedozwolone jest używanie szlifierki kątovej.

Obróbka przyciętych krawędzi

Przycięte krawędzie powinny zostać pomalowane farbą ochronną Lindab w celu przedłużenia żywotności pokrycia dachu.

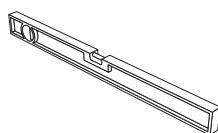
Czyszczenie po zakończeniu montażu

Metalowe odłamki znajdujące się na blachodachówce lub rynnach należy usunąć niezwłocznie po zakończeniu prac montażowych. Pozostałości te mogą rdzewieć i powodować odbarwienia.

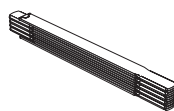
Konserwacja

Specjalnie powlekane powierzchnie blach dachowych Lindab utrudniają osadzanie się na nich mchu lub brudu. W razie konieczności oczyszczenia połaci dachowych nie należy używać wysokociśnieniowych urządzeń myjących.

Narzędzia



Poziomica



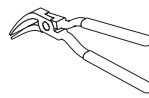
Miarka



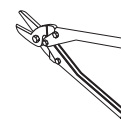
Ołówek



Szczypce do nitów jednostronnych



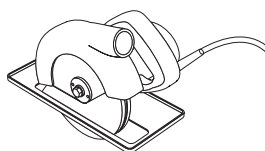
Szczypce do blach łączonych na zakładkę



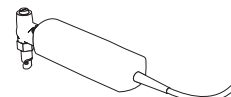
Stalowe nożyce



Pilka do metalu



Piła tarczowa
(prędkość cięcia:
maksymalnie 2400 obr/min)



Nożyce wibracyjne




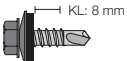
Wkrętak elektryczny

Instrukcja montażu

Mocowanie

Rodzaj wkręta potrzebnego do mocowania profili zależy od tego, jaki wybrano typ profilu i na jakiej podstawie będzie on mocowany. Poniższa tabela przedstawia odpowiednie rodzaje wkrętów.

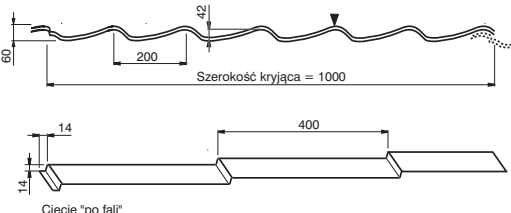


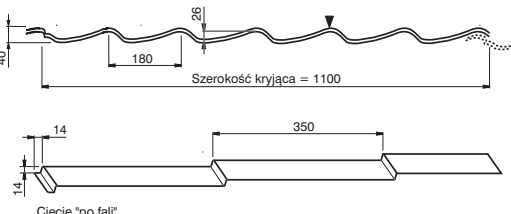


Elementy łączące

Oznaczenie	Wymiary	Przewiercalność	Klasa korozyjności	Stal nierdzewna	Obszar zastosowań
LBS 	4,8 x 35	2 x 1,0	C1-C2		Przeznaczone do mocowania cienkich blach stalowych do konstrukcji drewnianej.
LBS 	4,8 x 20	2 x 1,0	C1-C2		Przeznaczone do łączenia ze sobą cienkich blach stalowych na zakład.

Instrukcja montażu

W swojej ofercie Lindab posiada dwa rodzaje profili blach dachówkowych. W tabeli poniżej przedstawiono ich przekroje i wymiarowanie.

Profile blachodachówki

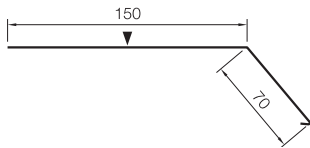
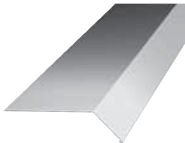
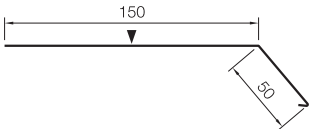
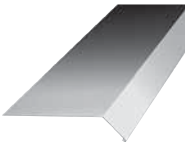
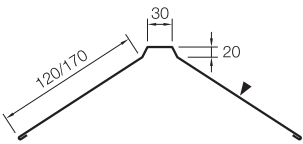

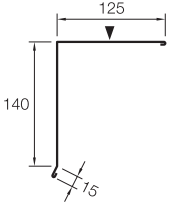

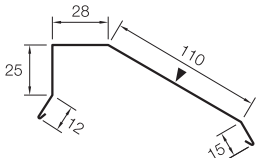

Profil	Wymiary	Rozstaw łąt	Zakładka	
LPA H	 <p>Szerokość kryjaca = 1000</p> <p>Cięcie "po fali"</p>	400 mm		
LPA L	 <p>Szerokość kryjaca = 1100</p> <p>Cięcie "po fali"</p>	350 mm		

Obróbki blacharskie

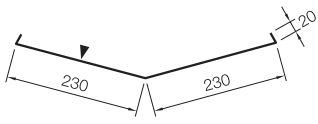
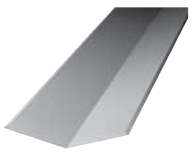
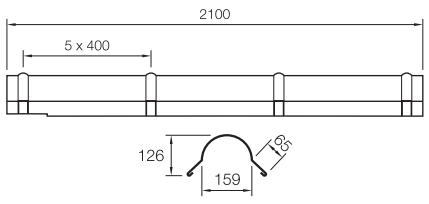
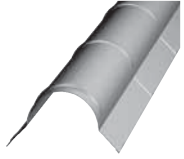
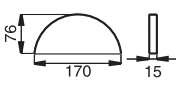

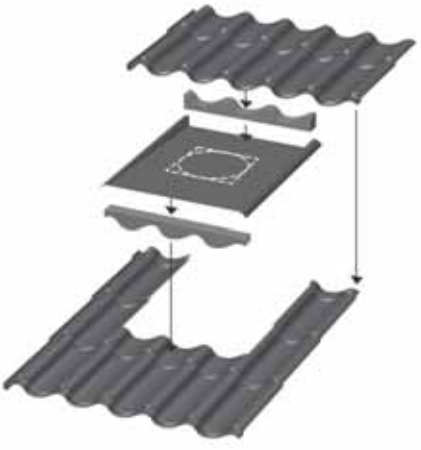



Ofertę uzupełnia też bogaty wybór obróbek blacharskich. W tabeli na kolejnej stronie znajdziemy rysunki i opis techniczny oferowanych obróbek.

Instrukcja montażu

Przykłady podstawowych obróbek blacharskich

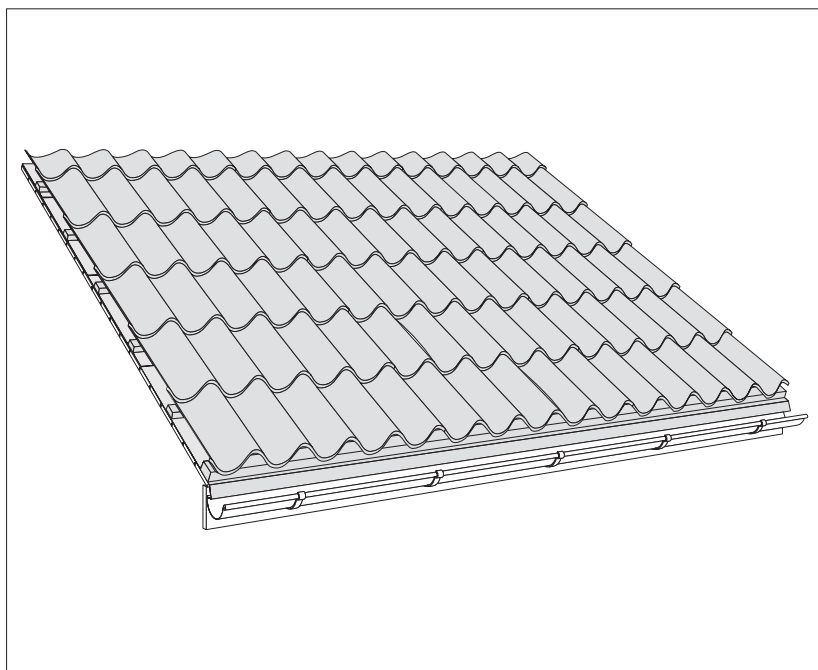
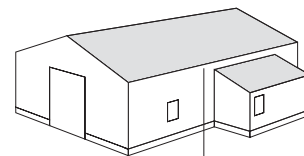
Symbol produktu	Opis	Wymiary	
FOTPA	Pas rynnowy		
FOTP	Blacha okapowa		
NP120/NP170	Gąsior kalenicowy do blachy trapezowej		
VISK 120	Wiatrownica		
VISK 110	Wiatrownica		

Instrukcja montażu

Symbol produktu	Opis	Wymiary	
RD	Rynna koszowa		
NTP	Gąsior do blachy dachówkowej <i>Długość krycia wynosi 2000 mm.</i>		
CTG	Zamknięcie gąsiora		
LPTPO	Uszczelka do blachy dachówkowej LPAH (kalenicowa)		
LPTUH	Uszczelka do blachy dachówkowej LPAH (okapowa)		
HKL	Kominek wentylacyjny do blachy LPAL		

W ofercie Lindab dostępne są też uszczelki do blachy LPAL: kalenicowa (LPTPOL) i okapowa (LPTPUL). Dostępny jest również kominek wentylacyjny (HV) do blachy LPAH.

Instrukcja montażu Blachodachówka



Podstawa dachu

Blachodachówki Lindab są montowane na łątach drewnianych. Odległość pomiędzy łątami zależy od typu zastosowanego profilu blachy.

Do montażu można również użyć łąt stalowych. Nachylenie dachu powinno wynosić co najmniej 14°. Jeżeli wykorzystywane są łąty drewniane, nie można stosować impregnatów solnych. Mogą one spowodować korozję.

Montaż

Dobrze „wylistwowany” dach to podstawa prawidłowego montażu pokrycia dachowego. Należy sprawdzić czy łąty zostały właściwie rozmierzone oraz ustalić kąty połaci dachu.

Układamy pierwszy arkusz w lewym (prawym) dolnym rogu dachu, dokładamy arkusze II i III, sprawdzając po łątach, czy uskok modułu blachy nie zmienia swojego położenia (nie schodzi w dół lub w górę w stosunku do łąty). Dokładamy kolejne arkusze do kalenicy.

Uwaga! Nie wolno chodzić po arkuszach blachy dopóki nie zostaną zamontowane do końca!

Mocowanie

Należy umieścić po jednej śrubie w każdym module arkusza blachy na całej długości okapu oraz wzdłuż szczytu ściany.

Każdy arkusz blachy musi być zamocowany przed założeniem następnego. Mocowanie zakładki może być wykonane na samym końcu.

Zakładka końcowa: Używamy wkrętów samogwintujących w każdym module.

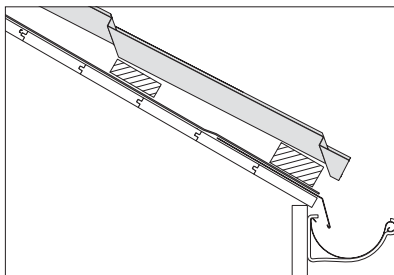
Inne typy połączeń: Używamy wkrętów samogwintujących w co drugim module arkusza i w co drugim „rzędzie”. Przesuwamy połączenie o jeden moduł dla każdego rzędu.

Zakładki boczne: Używamy wkrętów samogwintujących w każdym module biegnącym wzdłuż zakładki.

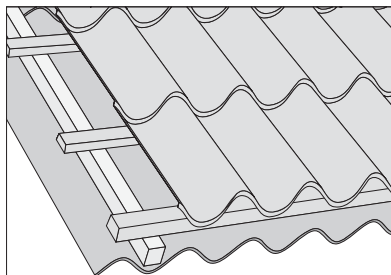
Instrukcja montażu

Blachodachówka

Mocowanie blachodachówki na starym pokryciu

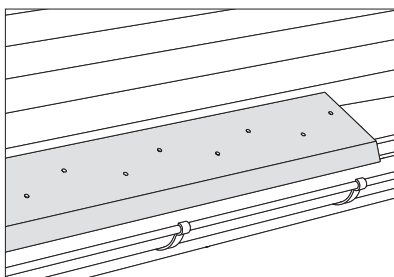


Podstawę stanowi łąta drewniana.

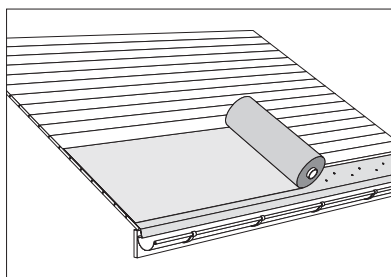


Z uwagi na niski ciężar blachodachówek, można je kłaść na starym dachu.

Płyta okapowa i podstawa

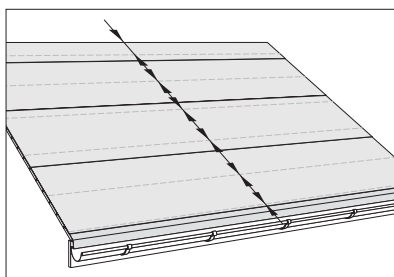


Montujemy blachę okapową, rozmieszczając śruby naprzemiennie.

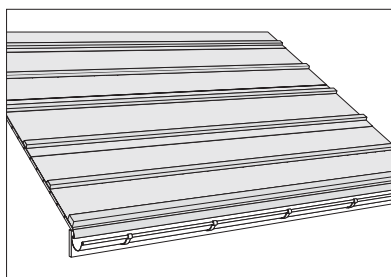


Kładziemy powłokę ochronną na dachu.

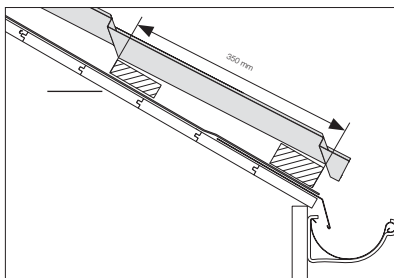
Listwy



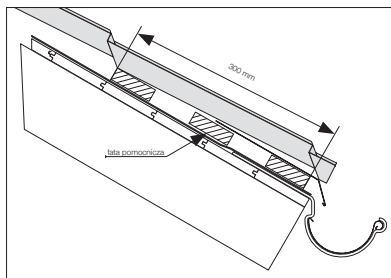
Mierzymy odległość pomiędzy łątami. Odległość zależy od typu wykorzystywanego profilu.



Mocujemy łąty drewniane.

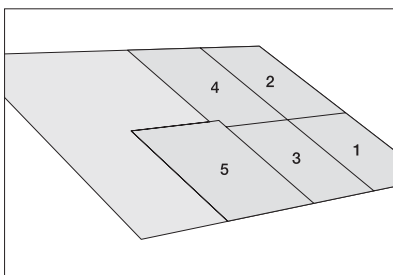


Rozstaw łąt okapu dla modułu 400. Odległość pomiędzy 1 i 2 łątą wynosi 350 mm. Ze względu na skok modułu pierwsza łąta musi być wyższa od pozostałych o ok. 18 mm.

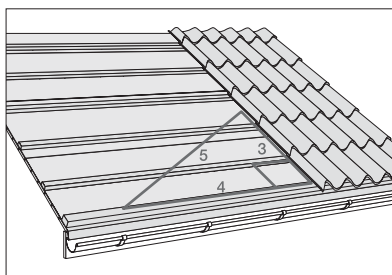


Rozstaw łąt okapu dla modułu 350. Odległość pomiędzy 1 i 2 łątą wynosi 300 mm. Ze względu na skok modułu pierwsza łąta musi być większa od pozostałych o ok. 15 mm.

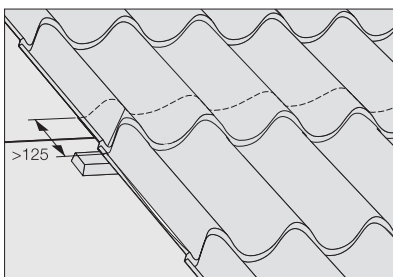
Instrukcja montażu Blachodachówka



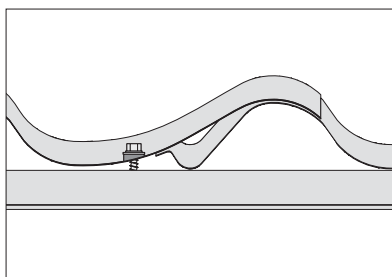
Kolejność montażu arkuszy.



Sprawdzamy, czy pierwszy arkusz blachy został zamontowany pod kątem prostym w stosunku do podstawy dachu.

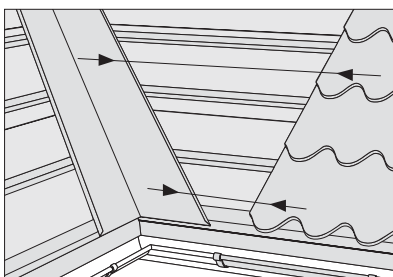


Dokładamy kolejny arkusz.

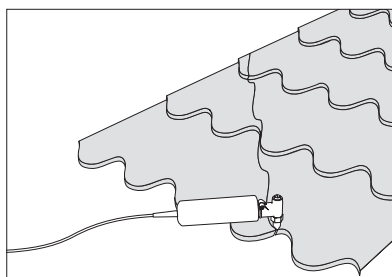


Wkręcamy śruby do fali zamykającej, w sposób pokazany na rysunku tak, aby arkusze ściśle do siebie przylegały.

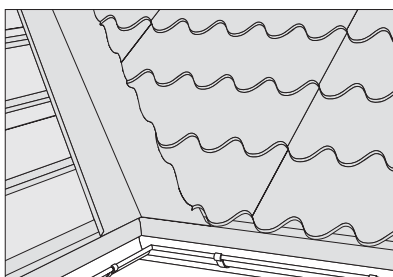
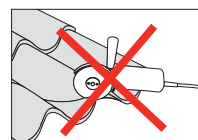
Rynna koszowa



Mierzmy obie odległości dla uzyskania właściwych wymiarów kąta dla rynny koszowej.



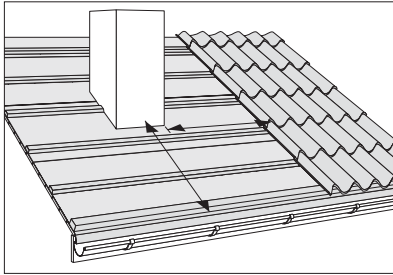
Do przecięcia blachy używamy niblera.



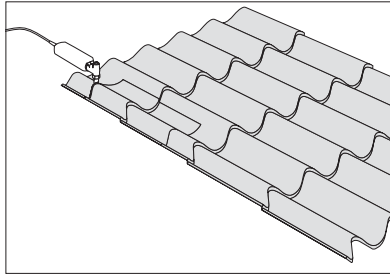
Śruby nie mogą przebijać rynny koszowej. Należy pamiętać o zastosowaniu uszczelki kosza.

Instrukcja montażu Blachodachówka

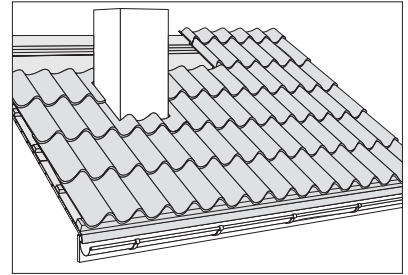
Komin



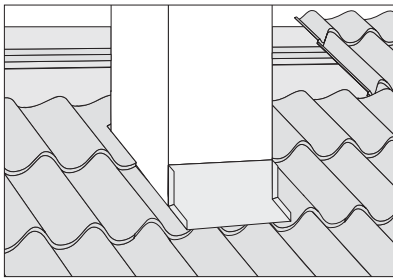
Dopasowujemy arkusze blachy do obłożenia komina.



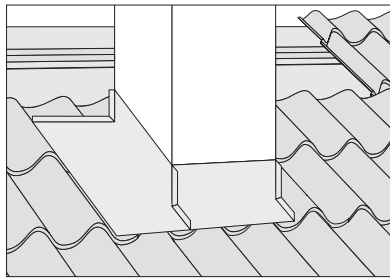
Do wykonania nacięć używamy noża wibracyjnego.



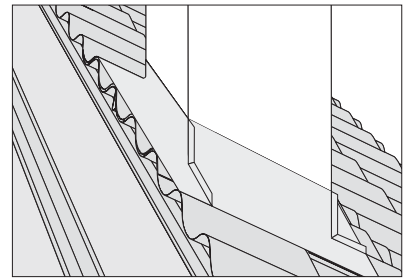
Obkładamy komin z trzech stron blachą.



Wykonujemy obróbkę dolną komina (stosujemy uszczelkę).

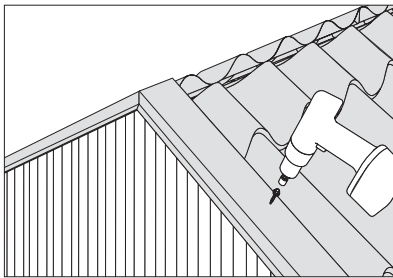


Wykonujemy obróbki boczne komina (stosujemy uszczelkę).

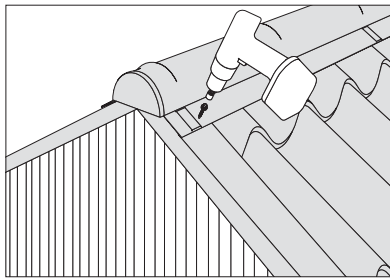


Wykonujemy obróbkę górną komina.

Wykończenia blacharskie



Montaż wiatrownicy VISK.



Montaż gąsiorów kalenicowych.



Lindab Profile to oddział Lindab Group zajmujący się rozwojem, produkcją i sprzedażą wydajnych, ekonomicznych i estetycznych rozwiązań dla przemysłu budowlanego wykorzystujących stal i blachę stalową cienką.

Oferujemy pełen zakres produktów od pełnych systemów budynkowych do pojedynczych komponentów dla każdego rodzaju zabudowy lub budynków komercyjnych i przemysłowych.

Lindab Profile posiada przedstawicielstwa w ponad 25 krajach Europy. Nasza siedziba główna znajduje się w Förslöv na południu Szwecji.



Lindab Sp. z o.o.

ul. Kolejowa 311, Sadowa

05-092 Łomianki

tel.: +48 22 489 88 00-01

fax: +48 22 751 96 67

e-mail: info@lindab.pl

www.lindab.pl

Infolinia: 0801 667 669